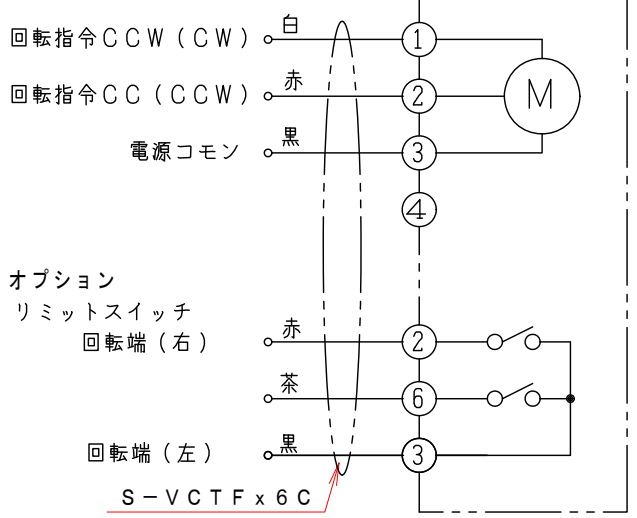


ロータリーアクチュエーター結線図

MB-1-L-24

電源
AC/DC-24V



特記

- 板フランジとケーシング接合部の内面は全溶接、外側は点付溶接。
- 内外面防錆処理は垂鉛メッキ仕上げ。
- 本図ダンパーの使用範囲は下記の通です。
 静圧：±2.0KPa以下 風速：2.0m/s以下 温度：-10~60℃以下
 ☆ ロータリーアクチュエーターは仕様により異なります、別途お問い合わせ下さい。
 ☆ 屋内使用清浄空気用です。屋外使用、腐食性ガス等の場合はお問い合わせ下さい。

注記

図中の寸法については現場調査及び機器設計等の進捗にともなって変更することがある。

No	部品名称	TITLE	数量 QTY	備考(規格・寸法) (DIMENSIONS)
10	ロータリーアクチュエーター		1	MB-1-L-24
9	カップリング		1	C656S
8	駆動部取付金具		1	SPCC 2.3t
7	接続金具		2	SPCC 2.3t
6	取付架台		1	SPCC 2.3t
5	フランジ		2	SS400 4.5t
4	軸受		2	B1506-BS-0 MPBZ6-8 NPA6
3	シャフト		1	SGD φ6x80.5
2	可動羽根		1	SPCC 1.6t
1	ケーシング		1	φ38.1x1.6t SS400

回数 REV. MARK	01
年月日 DATE	JAN. 18. 2010
承認 APPROVED BY	Takeda
変更者 REVISED BY	1. ハンドル修正
記事 CONTENTS	

承認 APPROVED BY	検図 CHECKED BY
設計 DESIGNED BY	製図 DRAWN BY
単位 UNITS	mm
尺度 SCALE	1:2



名称 TITLE	小径ダンパー φ38 モーター・ダンパー 38型 EVQNMFM-38S
図面番号 DRAWING NO.	EVQNMFM-38S
変更回数 REV. MARK	01
保管 REGISTERED	
工事番号 JOB No.	